

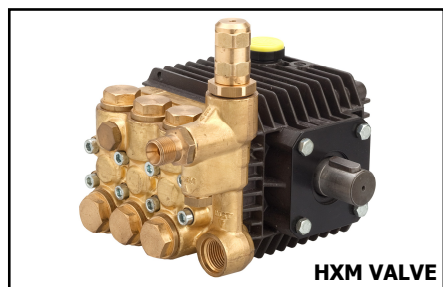
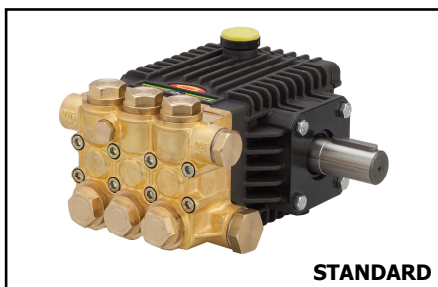


INTERPUMPGROUP

MISTING SERIES

I GB F	ISTRUZIONI D'USO INSTRUCTIONS FOR USE MODE D'EMPLOI	D E P	BEDIENUNGSANLEITUNG INSTRUCCIONES DE USO INSTRUÇÕES DE USO
--------------	--	-------------	---

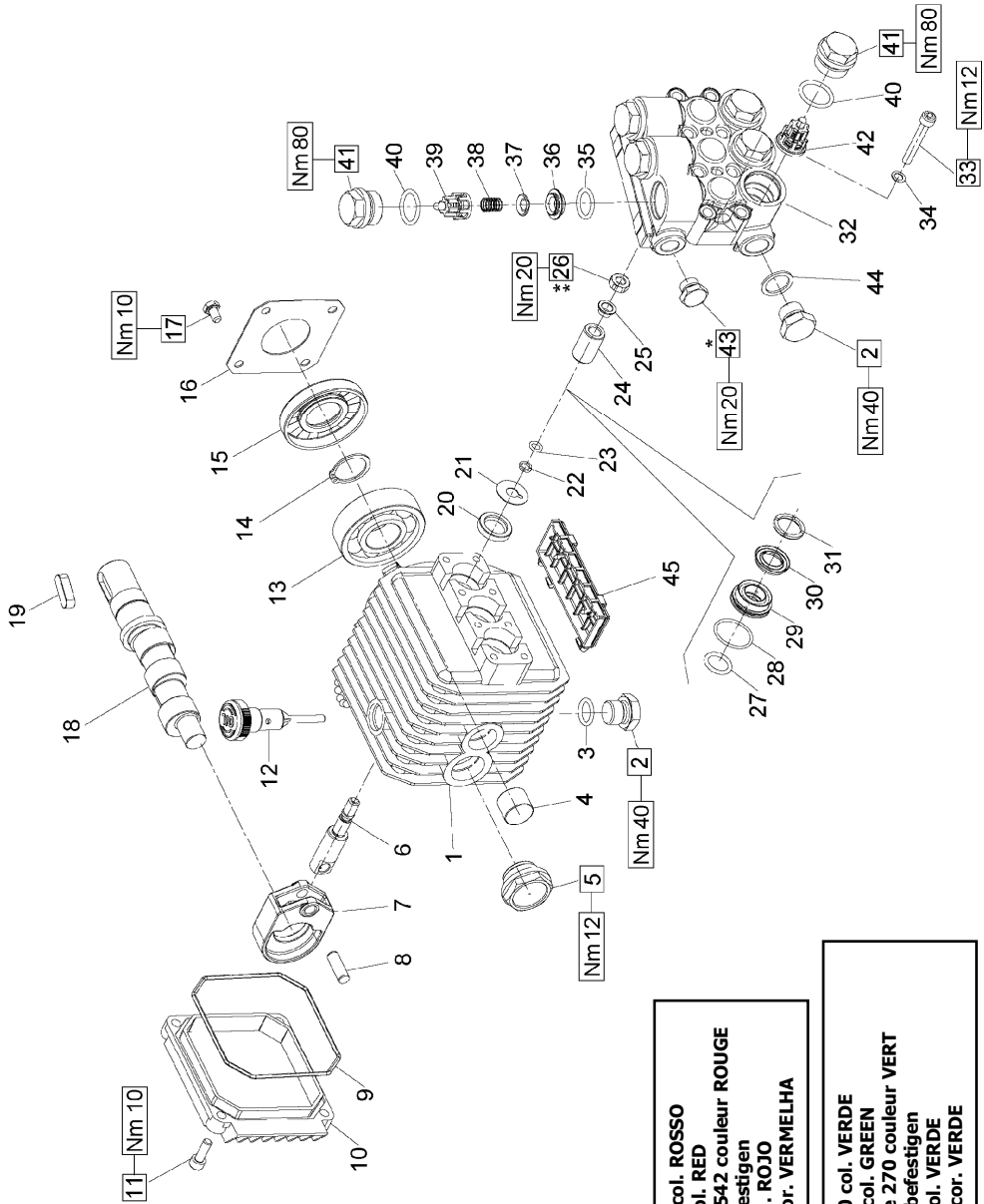
Questo manuale deve essere letto e compreso in accordo al libretto generico "Istruzioni d'uso e manutenzione".
 This manual must be read and followed in accordance with the generic "Instructions for Use and Maintenance" booklet.
 Ce manuel doit être lu et compris en accord avec la notice générale " Mode d'emploi et d'entretien ".
 Dieses Handbuch ist in Verbindung mit dem allgemeinen Handbuch " Gebrauchs- und Wartungsanleitung " zu lesen und zu verstehen.
 Este manual debe leerse y comprenderse de acuerdo con el manual general "Instrucciones de uso y mantenimiento"
 Este manual deve ser lido e interpretado de acordo com o livro genérico "Instruções de uso e manutenção"



Type Type Type Tipo	Flow rate Débit Förderstrom Caudal Portata		Pressure Pressione Druck Presion Pressione			rpm t/m upm r/m g/m	Power Puissance Leistung Potencia Potenza		Weight Poids Gewicht Peso Massa		
	L/min	gpm	bar	MPa	psi		Hp	kW	Kg	Ibs	
FE5101	1.0 1.2	0.26 0.32	100 100	10 10	1450 1450	1450 1750	0.28 0.33	0.21 0.25	5.20	11.4	0.3
FE5102	2.0 2.4	0.52 0.64	100 100	10 10	1450 1450	1450 1750	0.57 0.68	0.42 0.50	5.20	11.4	0.3
FE5104	4.0 4.8	1.06 1.27	100 100	10 10	1450 1450	1450 1750	1.07 1.28	0.79 0.95	5.20	11.4	0.3
FE5106	6.0 7.2	1.59 1.90	100 100	10 10	1450 1450	1450 1750	1.68 2.01	1.23 1.48	5.20	11.4	0.3
FE5108	8.0 9.6	2.11 2.54	100 100	10 10	1450 1450	1450 1750	2.11 2.54	1.55 1.87	5.20	11.4	0.3
FE6004	4.0 4.8	1.06 1.27	100 100	10 10	1450 1450	1450 1750	1.07 1.28	0.79 0.95	6.05	13.3	0.3
FE6006	6.0 7.2	1.59 1.90	100 100	10 10	1450 1450	1450 1750	1.68 2.01	1.23 1.48	6.05	13.3	0.3
FE6008	8.0 9.6	2.11 2.54	100 100	10 10	1450 1450	1450 1750	2.11 2.54	1.55 1.87	6.05	13.3	0.3
FE6010	9.5 11.4	2.51 3.01	100 100	10 10	1450 1450	1450 1750	2.47 2.98	1.81 2.19	6.05	13.3	0.3
FE6012	12.0	3.17	100	10	1450	1450	3.10	2.30	6.05	13.3	0.3

51 SERIES

DIS. COD. 51.9557.00



* Fissare con Loctite 542 col. ROSSO
* Affix with Loctite 542 col. RED
* Fixer avec de la Loctite 542 couleur ROUGE
* Mit Loctite 542 ROT befestigen
* Fijar con Loctite 542 col. ROJO
* Fixar com Loctite 542 cor. VERMELHA

** Fissare con Loctite 270 col. VERDE
** Affix with Loctite 270 col. GREEN
** Fixer avec de la Loctite 270 couleur VERT
** Mit Loctite 270 GRÜN befestigen
** Fijar con Loctite 270 col. VERDE
** Fixar com Loctite 270 cor. VERDE

**FE5101 – FE5102 – FE5104 – FE5106 – FE5108****PISTONE - PISTON Ø 15 PISTONE - PISTON Ø 18****FE5101 – FE5102
FE5104 – FE5106 FE5108**

POS	COD.	DESCRIZIONE – DESCRIPTION - KIT	NR
1	51.0106.22	Carter pompa	1
2	98.2100.00	Tappo G 3/8"x13	2
3	90.3833.00	OR Ø 13.95x2.62 (3056)	1
4	91.8014.00	Boccola a rullini	1
5	97.5968.00	Spia livello olio	1
6	51.0590.56	Guida pistone	3
7	51.0301.22	Biella	3
8	97.7310.00	Spinotto Ø 8x24,5	3
9	90.3917.00	OR Ø 88.57x2.62 (3350)	1
10	51.1600.22	Coperchio posteriore	1
11	99.1867.00	Vite M6x18 UNI 5931	4
12	98.2103.00	Tappo carico olio	1
13	91.8328.00	Cuscinetto a sfere 6305	1
14	90.0635.00	Anello seeger Ø 25	1
15	90.1641.00	Anello rad. Ø 25x62x10	1
16	50.1500.74	Coperchio carter	1
17	99.1807.00	Vite M6x10 UNI 5937	4
18	51.0230.65	Albero - FE5102	1
	51.0200.65	Albero - FE5104	1
	51.0201.65	Albero - FE5108	1
	51.0204.65	Albero - FE5106	1
	51.0220.65	Albero - FE5101	1
19	91.4877.00	Linguetta 8x7x25 UNI 6604	1

KIT RICAMBI – SPARE KITS

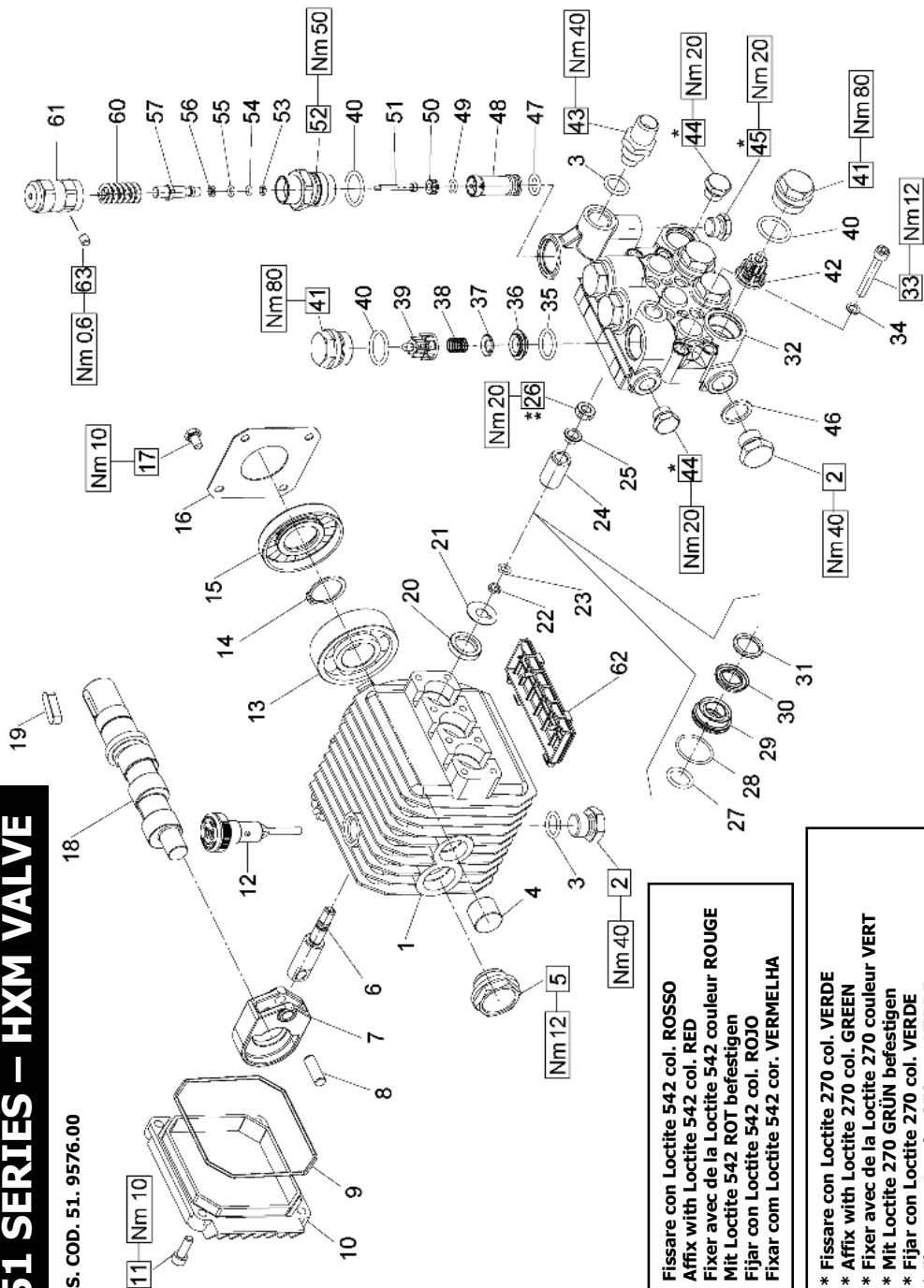
KIT Nr.	KIT 83	KIT 123	KIT 157	KIT 86	PISTONE - PISTON Ø15			PISTONE - PISTON Ø18		
					20	35 – 36 37 – 38 39 (42)	40 – 41	27 – 28 29	27 – 28 29 – 30 30 – 31 31	27 – 28 29 – 30 30 – 31 31
Posizioni include Positions included	20	35 – 36 37 – 38 39 (42)	40 – 41	27 – 28 29	27 – 28 29 – 30 30 – 31 31	27 – 28 29 – 30 30 – 31 31	27 – 28 29 – 30 30 – 31 31	27 – 28 29 – 30 30 – 31 31	27 – 28 29 – 30 30 – 31 31	
Nr. Pes.	3	6	6	3	1	3	3	1	3	

POS	COD.	DESCRIZIONE – DESCRIPTION - KIT	NR
39	36.2025.51	Guida valvola	123
40	90.3847.00	OR Ø 20.24x2.62 (3081)	157
41	98.2216.00	Tappo M24x1.5x11.2	157
42	36.7115.01	Gruppo valvola aspiraz. / mand.	123
43	98.2041.00	Tappo G 1/4"X9	1
44	96.7380.00	Rosetta Ø 17.5x23x1.5	1
45	51.2090.51	Protezione	1

POS	COD.	DESCRIZIONE – DESCRIPTION - KIT	NR
20	90.1565.00	Anello rad. Ø 15x24x5	83
21	96.7070.00	Rosetta Ø 9x23x0.5	3
22	90.5022.00	Anello antiest. Ø 6.2x9x1.5	3
23	90.3573.00	OR Ø 5.28x1.78 (2021)	3
24	51.0400.09	Pistone Ø 15x25	3
	51.0401.09	Pistone Ø 18x25	3
25	44.2115.70	Rosetta Ø 8 con collare	3
26	92.2216.00	Dado M8x13x5 – INOX	3
27	90.3835.00	OR Ø 15.08x2.62 (119)	86-96-97
	90.3843.00	OR Ø 17.86x2.62 (123)	139-140-141
28	90.3604.00	OR Ø 25.12x1.78 (2100)	86-96-97 139-140-141
29	51.0800.70	Anello di fondo Ø 15	86-96
	51.0803.70	Anello di fondo Ø 18	139-140
30	90.2620.00	Anello ten. alt. Ø 15x25x5/3.1	96-97
	90.2681.00	Anello ten. alt. Ø 18x26x5/3	140-141
31	51.1000.51	Anello di testa Ø 15	96-97
	51.1001.51	Anello di testa Ø 18	140-141
32	51.1200.41	Testata Ø 15	1
	51.1204.41	Testata Ø 18	1
33	99.1943.00	Vite M6x40 UNI 5931	8
34	96.6938.00	Rondella Ø 6.4x10x0.7	8
35	90.3841.00	OR Ø 17.13x2.62 (3068)	123
36	36.2003.66	Sede valvola	123
37	36.2001.76	Valvola sferica	123
38	94.7376.00	Molla Ø 9.4x14.8	123

51 SERIES – HXM VALVE

DIS. COD. 51. 9576.00



- * Fissare con Loctite 542 col. ROSSO
- * Affix with Loctite 542 col. RED
- * Fixer avec de la Loctite 542 couleur ROUGE
- * Mit Loctite 542 ROT befestigen
- * Fijar con Loctite 542 col. ROJO
- * Fixar com Loctite 542 cor. VERMELHA

- ** Fissare con Loctite 270 col. VERDE
- ** Affix with Loctite 270 col. GREEN
- ** Fixer avec de la Loctite 270 couleur VERT
- ** Mit Loctite 270 GRÜN befestigen
- ** Fijar con Loctite 270 col. VERDE
- ** Fixar com Loctite 270 cor. VERDE

**FE5101 – FE5102 – FE5104 – FE5106 – FE5108****PISTONE - PISTON Ø 15 PISTONE - PISTON Ø 18****FE5101 – FE5102
FE5104 – FE5106 FE5108**

POS	COD.	DESCRIZIONE – DESCRIPTION - KIT	NR
1	51.0106.22	Carter pompa	1
2	98.2100.00	Tappo G 3/8"x13	2
3	90.3833.00	OR Ø 13.95x2.62 (3056)	2
4	91.8014.00	Boccola a rullini	1
5	97.5968.00	Spia livello olio	1
6	51.0500.56	Guida pistone	3
7	51.0301.22	Biella	3
8	97.7310.00	Spinotto Ø 8x24,5	3
9	90.3917.00	OR Ø 88.57x2.62 (3350)	1
10	51.1600.22	Coperchio posteriore	1
11	99.1867.00	Vite M6x18 UNI 5931	4
12	98.2103.00	Tappo carico olio	1
13	91.8328.00	Cuscinetto a sfere 6305	1
14	90.0635.00	Anello seeger Ø 25	1
15	90.1641.00	Anello rad. Ø 25x62x10	1
16	50.1500.74	Coperchio carter	1
17	99.1807.00	Vite M6x10 UNI 5937	4
18	51.0230.65	Albero - FE5102	1
	51.0200.65	Albero - FE5104	1
	51.0201.65	Albero - FE5108	1
	51.0204.65	Albero - FE5106	1
	51.0220.65	Albero - FE5101	1
19	91.4877.00	Linguetta 8x7x25 UNI 6604	1
20	90.1565.00	Anello rad. Ø 15x24x5	83

KIT RICAMBI – SPARE KITS

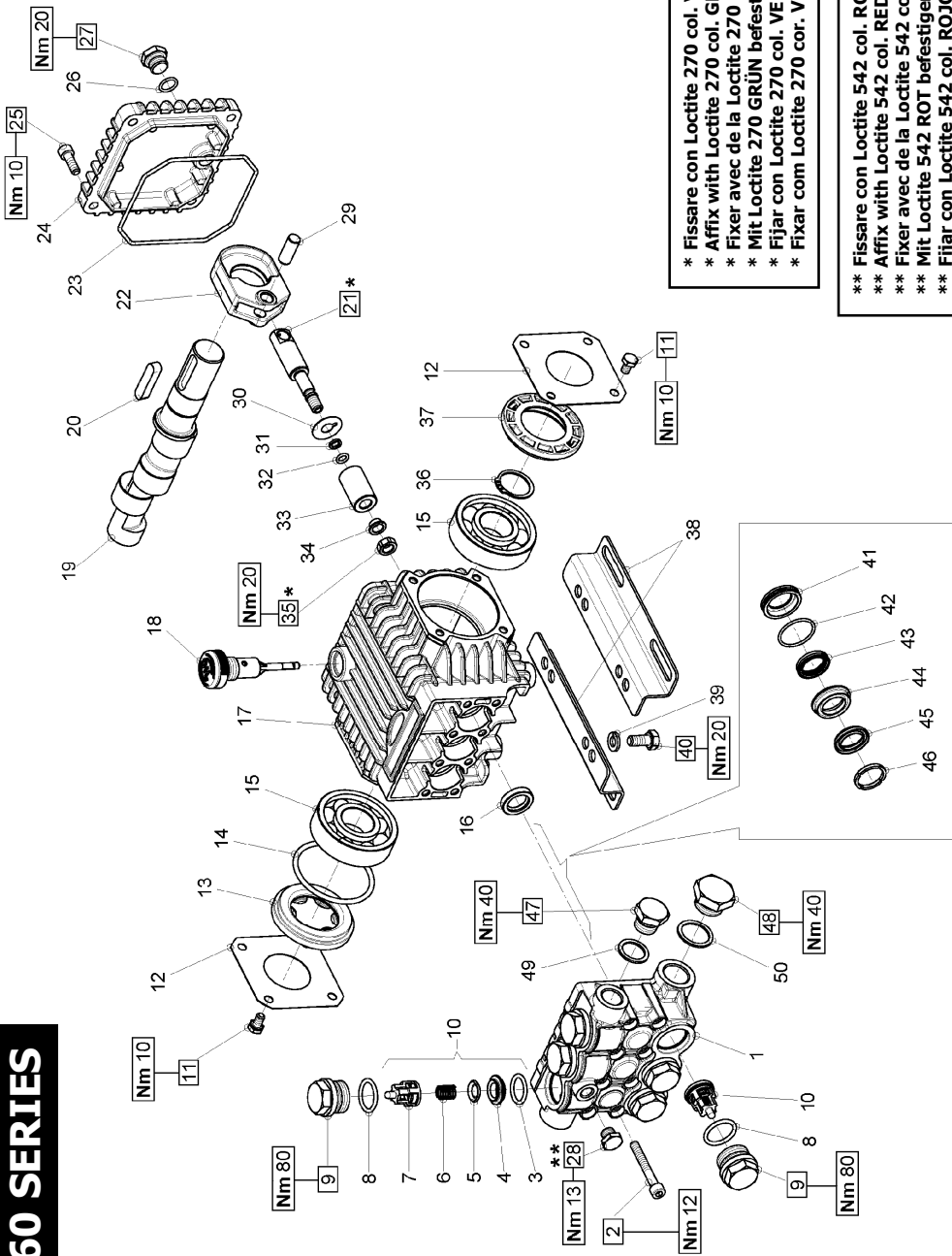
KIT Nr.	KIT 83	KIT 123	KIT 157	KIT 267
Posizioni include Positions Included	20	35 – 36 37 – 38 39 (42)	40 – 41	40 - 47 – 48 – 49 50 - 51 – 52 – 53 54 - 55 - 56 – 57 60 - 61 – 63
Nr. Pes.	3	6	6	1

POS	COD.	DESCRIZIONE – DESCRIPTION - KIT	NR
21	96.7070.00	Rosetta Ø 9x23x0.5	3
22	90.5022.00	Anello antiest. Ø 6.2x9x1.5	3
23	90.3573.00	OR Ø 5.28x1.78 (2021)	3
24	51.0400.09 51.0401.09	Pistone Ø 15x25 Pistone Ø 18x25	3 3
25	44.2115.70	Rosetta Ø 8 con collare	3
26	92.2216.00	Dado M8x13x5 – INOX	3
27	90.3835.00 90.3843.00	OR Ø 15.08x2.62 (119) OR Ø 17.86x2.62 (123)	86-96 139-140
28	90.3604.00	OR Ø 25.12x1.78 (2100)	86-96-97 139-140-141
29	51.0800.70 51.0803.70	Anello di fondo Ø 15 Anello di fondo Ø 18	86-96-97 139-140-141
30	90.2620.00 90.2681.00	Anello ten. alt. Ø 15x25x5/3.1 Anello ten. alt. Ø 18x26x5/3	96-97 140-141
31	51.1000.51 51.1001.51	Anello di testa Ø 15 Anello di testa Ø 18	96-97 140-141
32	51.1201.41 51.1205.41	Testata Ø 15 con valvola Testata Ø 18 con valvola	1 1
33	99.1943.00	Vite M6x40 UNI 5931	8
34	96.6938.00	Rondella Ø 6.4x10x0.7	8
35	90.3841.00	OR Ø 17.13x2.62 (3068)	123
36	36.2003.66	Sede valvola	123
37	36.2001.76	Valvola sferica	123
38	94.7376.00	Molla Ø 9.4x14.8	123
39	36.2025.51	Guida valvola	123

PISTONE - PISTON Ø 15				PISTONE - PISTON Ø 18			
KIT 86	KIT 96	KIT 97	KIT 139	KIT 140	KIT 141		
27 - 28 29	27 - 28 29 - 30 31	28 - 29 30 - 31	27 - 28 29	27 - 28 29 - 30 31			
3	1	3	3	1	3		

POS	COD.	DESCRIZIONE – DESCRIPTION - KIT	NR
40	90.3847.00	OR Ø 20.24x2.62 (3081)	157-267
41	98.2216.00	Tappo M24x1.5x11.2	157
42	36.7115.01	Gruppo valvola aspiraz. / mand.	123
43	10.0078.70	Nipplo Ø 3xG 3/8"	1
44	98.2041.00	Tappo G 1/4"x9	2
45	98.2057.00	Tappo M14x9	1
46	96.7380.00	Rosetta Ø 17.5x23x1.5	1
47	90.3823.00	OR Ø 9.92x2.62 (112)	267
48	36.0056.70	Distanziale sede valvola	267
49	90.3576.00	OR Ø 6.75x1.78 (106)	267
50	10.0085.66	Sede valvola	267
51	36.3239.66	Valvola	267
52	36.0055.70	Boccola	267
53	90.5007.00	Anello antiest. Ø 4x6.8x1.5	267
54	90.3569.00	OR Ø 3.69x1.78 (2015)	267
55	90.3570.00	OR Ø 4.48x1.78 (2018)	267
56	90.5020.00	Anello antiest. Ø 5.2x8x1.5	267
57	36.3237.70	Pistoncino di comando	267
60	94.7400.00	Molla Ø	267
61	36.0054.70	Pomolo	267
62	51.2090.51	Protezione	1
63	99.1261.00	Vite M4x4 UNI 5923	267

60 SERIES



* Fissare con Loctite 270 col. VERDE
 * Affix with Loctite 270 col. GREEN
 * Fixer avec de la Loctite 270 couleur VERT
 * Mit Loctite 270 GRÜN befestigen
 * Fijar con Loctite 270 col. VERDE
 * Fixar com Loctite 270 cor. VERDE

** Fissare con Loctite 542 col. ROSSO
 ** Affix with Loctite 542 col. RED
 ** Fixer avec de la Loctite 542 couleur ROUGE
 ** Mit Loctite 542 ROT befestigen
 ** Fijar con Loctite 542 col. ROJO
 ** Fixar com Loctite 542 cor. VERMELHA

**FE6004 – FE6006 – FE6008 – FE6010 – FE6012****PISTONE - PISTON Ø 15****FE6004 – FE6006
FE6008**

POS	COD.	DESCRIZIONE – DESCRIPTION - KIT	NR
1	60.1200.41 60.1201.41	Testata Ø 15 Testata Ø 18	1 1
2	99.1950.00	Vite M6x45 UNI 5931	8
3	90.3841.00	OR Ø 17.13x2.62 (3068)	123
4	36.2003.66	Sede valvola	123
5	36.2001.76	Valvola sferica	123
6	94.7376.00	Molla Ø 9.4x14.8	123
7	36.2025.51	Guida valvola	123
8	90.3847.00	OR Ø 20.24x2.62 (3081)	6
9	98.2214.00	Tappo valvola M24x1.5	6
10	36.7115.01	Gruppo valvola aspiraz. / mand.	123
11	99.1807.00	Vite M6x10 UNI 5739	8
12	50.1500.74	Coperchio carter	2
13	44.2118.01	Distanziale con indicatore	1
14	90.4097.00	OR Ø 55.56x3.56 (1159)	1
15	91.8328.00	Cuscinetto a sfere 6305	2
16	90.1565.00	Anello rad. Ø 15x24x5	83
17	60.0100.22	Carter pompa	1
18	98.2103.00	Tappo carico olio	1
19	60.0204.65 60.0212.65 60.0217.65	Albero – FE6004 Albero – FE6006 – FE6010 Albero – FE6008 – FE6012	1 1 1
20	91.4892.00	Linguetta 8x7x35	1

KIT RICAMBI – SPARE KITS

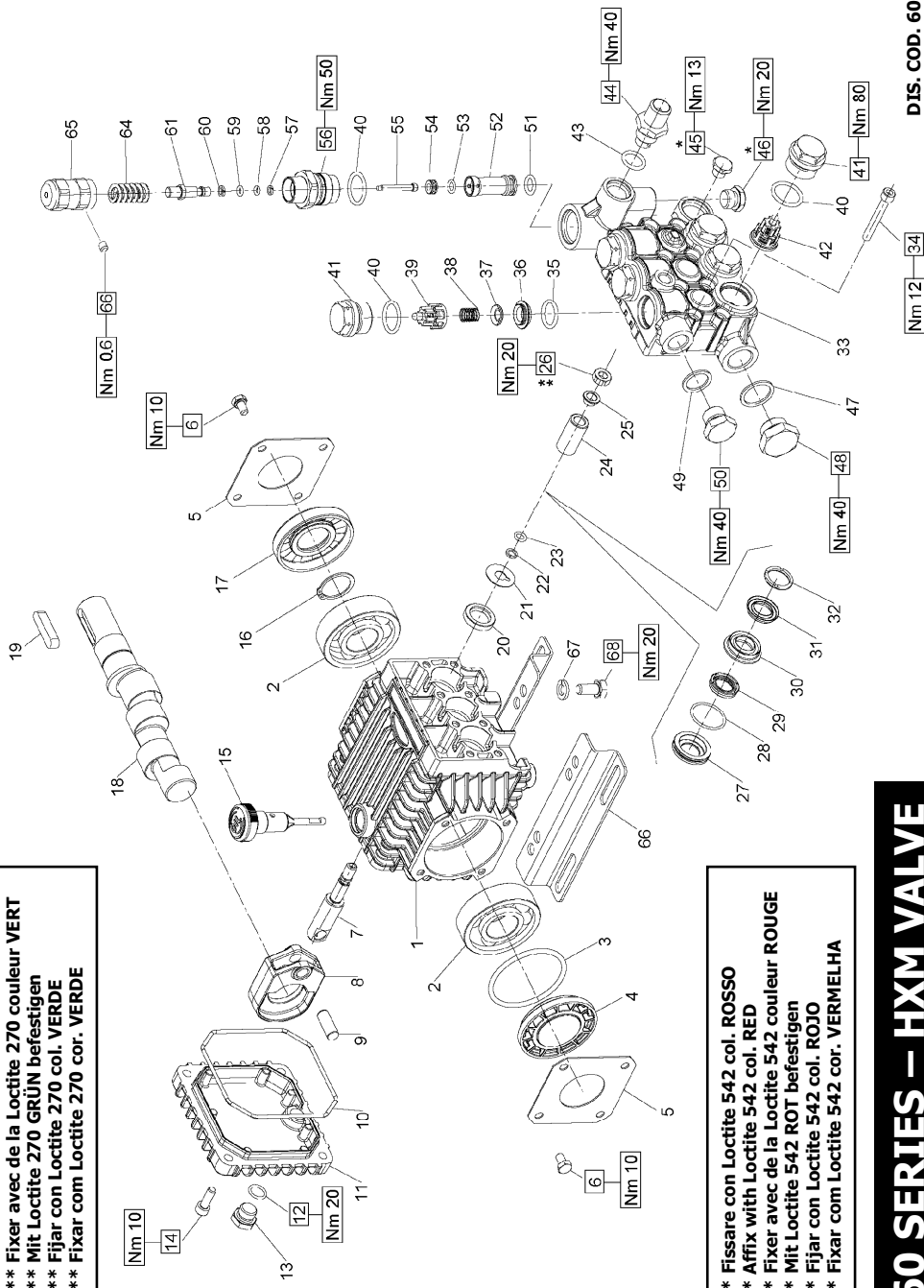
KIT Nr.	KIT 83	KIT 123	PISTONE - PISTON Ø15				PISTONE - PISTON Ø18			
			KIT 196	KIT 198	KIT 200	KIT 226	KIT 197	KIT 199	KIT 225	KIT 227
Posizioni include Positions included	16	3-4 5-6 7 (10)	43-45 46	44	41-42 43-44 45-46	43-45 46	44	41-42	41-42 43-44 45-46	
Nr. Pcs.	3	6	3	3	3	1	3	3	3	

POS	COD.	DESCRIZIONE – DESCRIPTION - KIT	NR
21	60.0500.66	Guida pistone	3
22	60.0300.22	Biella	3
23	90.3918.00	OR Ø 94.92x1.78 (3375)	1
24	60.1600.22	Coperchio posteriore	1
25	99.1867.00	Vite M6x18 UNI 5931	4
26	90.3585.00	OR Ø 10.82x1.78 (2043)	1
27	98.2041.00	Tappo G 1/4"x9	1
28	98.1966.00	Tappo G 1/8"x8	1
29	97.7333.00	Spinotto Ø 9x24.5	3
30	96.7070.00	Rosetta Ø 9x23x0.5	3
31	90.5022.00	Anello antiestr. Ø 6.2x9x1.5	3
32	90.3573.00	OR Ø 5.28x1.78 (2021)	3
33	60.0400.09 60.0401.09	Pistone Ø 15x30 Pistone Ø 18x30	1 1
34	44.2115.70	Rosetta Ø 8 con collare	3
35	92.2216.00	Dado M8x13x5 - INOX	3
36	90.0635.00	Anello seeger Ø 25	1
37	90.1641.00	Anello rad. Ø 25x62x10	1
38	50.2000.74	Piedino pompa	2
39	96.7016.00	Rosetta Ø 8.4 UNI 1571	4
40	99.3037.00	Vite M8x16 UNI 5739	4
41	60.0800.70 60.0801.70	Anello di fondo Ø 15 Anello di fondo Ø 18	200-226 225-227
42	90.3604.00	OR Ø 25.12x1.78 (2100)	200-225 226-227

POS	COD.	DESCRIZIONE – DESCRIPTION - KIT	NR
43	90.2608.00 90.2650.00	Anello ten. alt. Ø 15x22x5 LP Anello ten. alt. Ø 18x24x5 LP	3 3
44	60.2160.70 60.2161.70	Anello intermedio Ø 15 Anello intermedio Ø 18	3 3
45	90.2620.00 90.2681.00	Anello ten. alt. Ø 15x25x5/3 HP Anello ten. alt. Ø 18x26x5/3 HP	3 3
46	51.1001.51 51.1000.51	Anello di testa Ø 15 Anello di testa Ø 18	3 3
47	98.2100.00	Tappo G 3/8"x13	1
48	98.2176.00	Tappo G 1/2"x10	1
49	96.7380.00	Rosetta Ø 17.5x23x1.5	1
50	96.7514.00	Rosetta Ø 21.5x27x1.5	1

**** Fissare con Loctite 270 col. VERDE**
**** Affix with Loctite 270 col. GREEN**
**** Fixer avec de la Loctite 270 couleur VERT**
**** Mit Loctite 270 GRÜN befestigen**
**** Fijar con Loctite 270 col. VERDE**
**** Fijar com Loctite 270 cor. VERDE**

*** Fissare con Loctite 542 col. ROSSO**
*** Affix with Loctite 542 col. RED**
*** Fixer avec de la Loctite 542 couleur ROUGE**
*** Mit Loctite 542 ROT befestigen**
*** Fijar con Loctite 542 col. ROJO**
*** Fijar com Loctite 542 cor. VERMELHA**



**FE6004 – FE6006 – FE6008 – FE6010 – FE6012****PISTONE - PISTON Ø 15 PISTONE - PISTON Ø 18****FE6010 – FE6012 FE6008**

POS	COD.	DESCRIZIONE – DESCRIPTION - KIT	NR
1	60.0100.22	Carter pompa	1
2	91.8328.00	Cuscinetto a sfere 6305	2
3	90.4097.00	OR Ø 55.56x3.56 (159)	1
4	44.2118.01	Distanziale con indicatore	1
5	50.1500.74	Coperchio carter	2
6	99.1807.00	Vite M6x10 UNI 5739	8
7	60.0500.66	Guida pistone	3
8	60.0300.22	Biella	3
9	97.7333.00	Spinotto Ø 9x24.5	3
10	90.3918.00	OR Ø 94.92x2.62 (3375)	1
11	60.1600.22	Coperchio posteriore	1
12	90.3585.00	OR Ø 10.82x1.78 (2043)	1
13	98.2041.00	Tappo G 1/4"x9	1
14	99.1867.00	Vite M6x18 UNI 5931	4
15	98.2103.00	Tappo carico olio	1
16	90.0635.00	Anello seeger Ø 25	1
17	90.1641.00	Anello rad. Ø 25x62x10	1
18	60.0204.65	Albero – FE6004	1
18	60.0212.65	Albero – FE6006 – FE6010	1
18	60.0217.65	Albero – FE6008 – FE6012	1
19	91.4892.00	Linguetta 8x7x35	1
20	90.1565.00	Anello rad. Ø 15x24x5	83

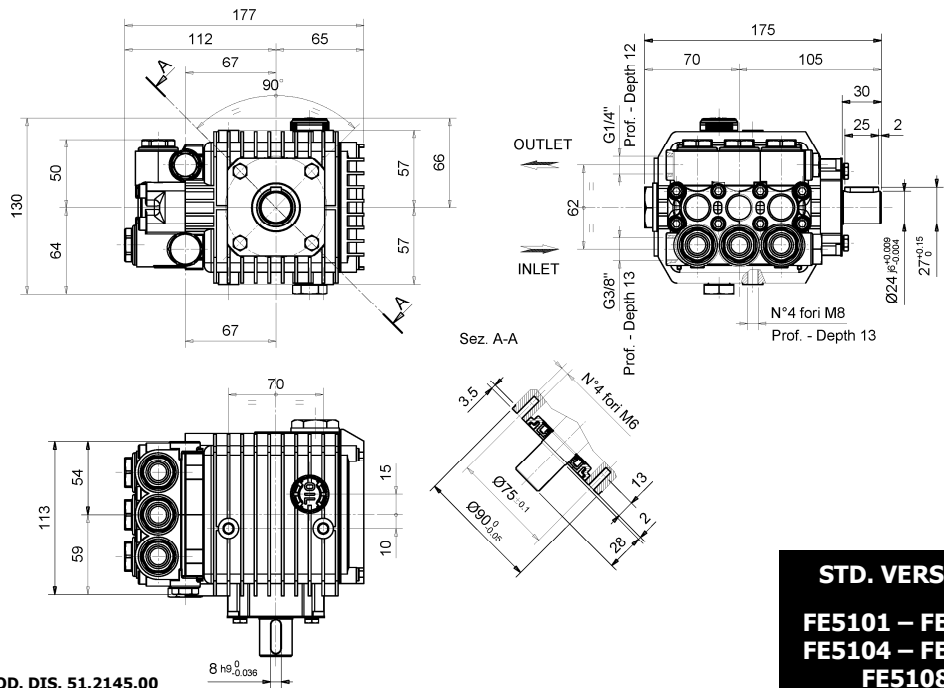
KIT RICAMBI – SPARE KITS

KIT Nr.	KIT 83	KIT 123	KIT 267	PISTONE - PISTON Ø15			PISTONE - PISTON Ø18				
				KIT 196	KIT 198	KIT 200	KIT 226	KIT 197	KIT 225	KIT 227	
Posizioni include Positions included	20	35 - 36 37 - 38 39 (42)	40 - 51 - 52 - 53 54 - 55 - 56 - 57 58 - 59 - 60 - 61 64 - 65 - 66	29 - 31 32	30	27 - 28 29 - 30 31 - 32	27 - 28 29 - 30 31 - 32	29 - 31 32	30	27 - 28	27 - 28 29 - 30 31 - 32
Nr. Pcs.	3	6	1	3	3	3	3	3	3	3	3

POS	COD.	DESCRIZIONE – DESCRIPTION - KIT	NR
21	96.7070.00	Rosetta Ø 9x23x0.5	3
22	90.5022.00	Anello antiestr. Ø 6.2x9x1.5	3
23	90.3573.00	OR Ø 5.28x1.78 (2021)	3
24	60.0400.09 60.0401.09	Pistone Ø 15x30 Pistone Ø 18x30	1 1
25	44.2115.70	Rosetta Ø 8 con collare	3
26	92.2216.00	Dado M8x13x5 - INOX	3
27	60.0800.70 60.0801.70	Anello di fondo Ø 15 Anello di fondo Ø 18	200-226 225-227
28	90.3604.00	OR Ø 25.12x1.78 (2100) 200-225-226-227	3
29	90.2608.00 90.2650.00	Anello ten. alt. Ø 15x22x5 LP Anello ten. alt. Ø 18x24x5 LP	196-226 197-227
30	60.2160.70 60.2161.70	Anello intermedio Ø 15 Anello intermedio Ø 18	198-226 199-227
31	90.2620.00 90.2681.00	Anello ten. alt. Ø 15x25x5/3 HP Anello ten. alt. Ø 18x26x5/3 HP	196-226 197-227
32	51.1001.51 51.1000.51	Anello di testa Ø 15 Anello di testa Ø 18	196-226 197-227
33	60.1204.41 60.1205.41	Testata Ø 15 con valvola Testata Ø 18 con valvola	1 1
34	99.1950.00	Vite M6x45 UNI 5931	8
35	90.3841.00	OR Ø 17.13x2.62 (3068)	123
36	36.2003.66	Sede valvola	123
37	36.2001.76	Valvola sferica	123
38	94.7376.00	Molla Ø 9.4x14.8	123
39	36.2025.51	Guida valvola	123
40	90.3847.00	OR Ø 20.24x2.62 (3081)	267
41	98.2214.00	Tappo valvola M24x1.5	6

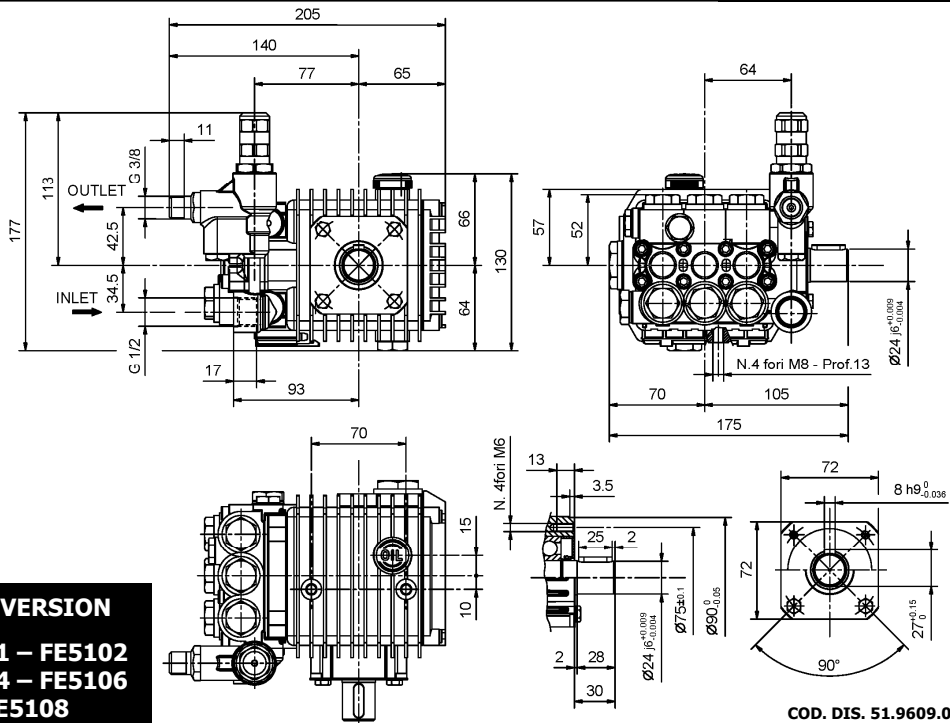
POS	COD.	DESCRIZIONE – DESCRIPTION - KIT	NR
42	36.7115.01	Gruppo valvola aspiraz. / mand.	123
43	90.3833.00	OR Ø 13.95x2.62 (3056)	1
44	10.0078.70	Nipplo Ø 3xG 3/8"	1
45	98.1966.00	Tappo G 1/8"x8	1
46	98.2057.00	Tappo M14x1x9	1
47	96.7514.00	Rosetta Ø 21.5x27x1.5	1
48	98.2176.00	Tappo G 1/2"x10	1
49	96.7380.00	Rosetta Ø 17.5x23x1.5	1
50	98.2100.00	Tappo G 3/8"x13	1
51	90.3823.00	OR Ø 9.92x2.62 (112)	267
52	36.0056.70	Distanziale sede valvola	267
53	90.3576.00	OR Ø 6.75x1.78 (106)	267
54	10.0085.66	Sede valvola	267
55	36.3239.66	Valvola	267
56	36.0055.70	Boccola	267
57	90.5007.00	Anello antiestr. Ø 4x638x1.5	267
58	90.3569.00	OR Ø 3.69x1.78 (2015)	267
59	90.3570.00	OR Ø 4.48x1.78 (2018)	267
60	90.5020.00	Anello antiestr. Ø 5.2x8x1.5	267
61	36.3237.70	Pistoncino di comando	267
64	94.7400.00	Molla Ø 11.8x28.5	267
65	36.0054.70	Pomolo	267
66	99.1261.00	Vite M4x4 UNI 5923	267

**DIMENSIONI D'INGOMBRO – OVERALL DIMENSIONS – DIMENSIONS D'ENCOMBREMENT
RAUMBEDARF – DIMENSIONES TOTALES – DIMENSÕES**



STD. VERSION
FE5101 – FE5102
FE5104 – FE5106
FE5108

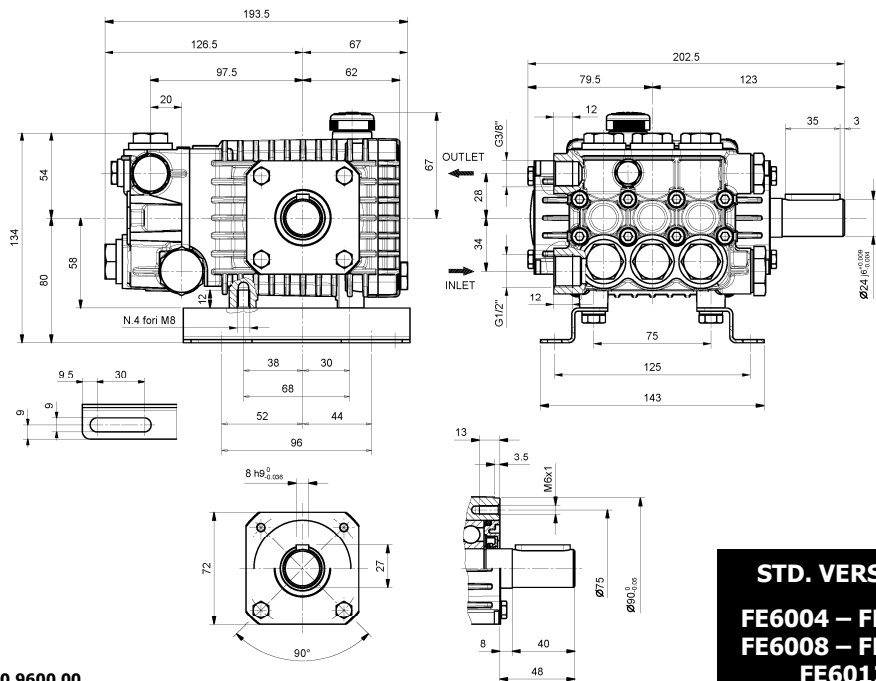
COD. DIS. 51.2145.00



HXM VERSION
FE5101 – FE5102
FE5104 – FE5106
FE5108

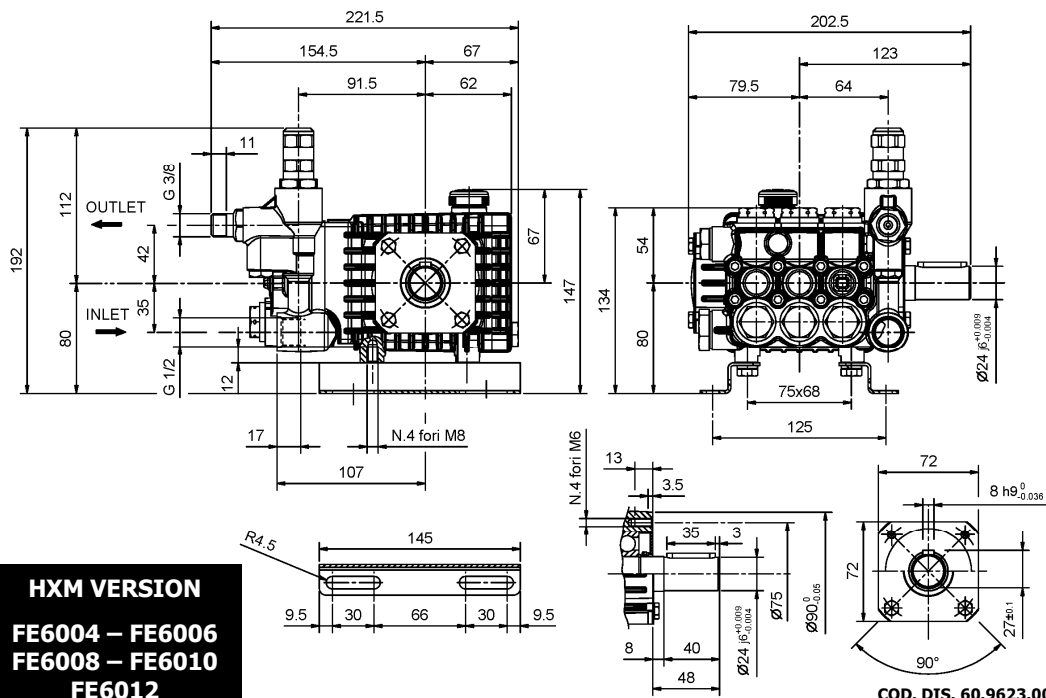
COD. DIS. 51.9609.00

**DIMENSIONI D'INGOMBRO – OVERALL DIMENSIONS – DIMENSIONS D'ENCOMBREMENT
RAUMBEDARF – DIMENSIONES TOTALES – DIMENSÕES**



STD. VERSION
FE6004 – FE6006
FE6008 – FE6010
FE6012

COD. DIS. 60.9600.00



HXM VERSION
FE6004 – FE6006
FE6008 – FE6010
FE6012

COD. DIS. 60.9623.00

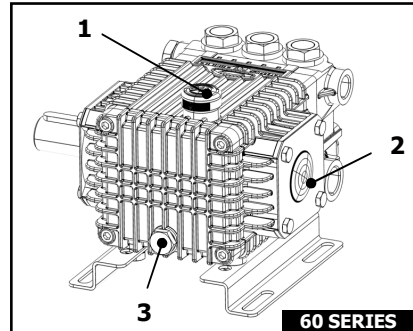
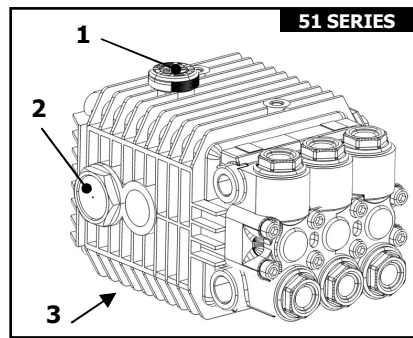
1 - CAMBIO OLIO

- 1.1 – Il cambio dell'olio va eseguito con pompa a temperatura di lavoro.
- 1.2 – Posizionare un recipiente sotto il tappo di scarico olio (3).
- 1.3 – Rimuovere il tappo con asta (1) e successivamente il tappo di scarico (3).
- 1.4 – Attendere fino a quando tutto l'olio è uscito, quindi riavvitare il tappo di scarico (3) con la coppia torcente indicata su disegno esploso.
- 1.5 – Riempire con olio nuovo fino al raggiungimento della mezzeria del tappo spia livello olio (2) e riavvitare il tappo con asta (1).

Per il tipo di olio da utilizzare fare riferimento a quanto indicato sul libretto generico.



ATTENZIONE: L'olio esausto deve essere raccolto in recipienti e smaltito negli appositi centri in accordo alla normativa vigente. Non deve essere assolutamente disperso nell'ambiente.



1 – OIL CHANGING

- 1.1 – Oil changing must be done with the pump at operating temperature.
- 1.2 – Put a container under the oil drain plug (3).
- 1.3 – Remove the oil dipstick (1) and then the drain plug (3).
- 1.4 – Wait until all the oil has drained out, then screw the drain plug (3) and tighten at the torque shown in the exploded diagram.
- 1.5 – Fill with new oil until the middle of the oil level indicator (2) is reached, screw by hand the oil dipstick (1).

Refer to the generic booklet for the type of oil to use.



WARNING: The exhaust oil must be collected in receptacles and disposed of at authorised centres as specified by law. It must not be thrown away in the environment.

1 - CHANGEMENT DE L'HUILE

- 1.1 – Le changement de l'huile doit être exécuté avec la pompe à température d'exercice.
- 1.2 – Placer un récipient sous le bouchon de vidange de l'huile (3).
- 1.3 – Enlever le bouchon-jauge (1), puis enlever le bouchon de vidange (3).
- 1.4 – Attendre que toute l'huile soit sortie, puis revisser le bouchon de vidange (3) avec le couple de torsion qui est indiqué sur le dessin éclaté.
- 1.5 – Remplir avec de l'huile neuve jusqu'à la ligne médiane du bouchon indicateur du niveau d'huile (2), et revisser le bouchon-jauge (1).

Pour le type d'huile à utiliser, se référer à ce qui est indiqué sur la notice générale.



ATTENTION : L'huile usée doit être recueillie dans des récipients et éliminée dans les centres prévus à cet effet, conformément à la réglementation en vigueur. Il ne faut absolument pas la jeter dans l'environnement.

1 - ÖLWECHSEL

- 1.1 – Beim Ölwechsel muss die Pumpe Betriebstemperatur aufweisen.
- 1.2 – Unter den Ölablassverschluss (3) einen Behälter stellen.
- 1.3 – Den Verschluss mit dem Stab (1) und danach den Ablassverschluss (3) abnehmen.
- 1.4 – Warten, bis das gesamte Öl abgelassen ist und den Ablassverschluss (3) mit dem auf der Übersichtszeichnung angegebenen Drehmoment wieder anschrauben.
- 1.5 – Mit frischem Öl füllen, bis die Mittellinie des Ölstandkontrollverschlusses (2) erreicht ist und den Verschluss mit dem Stab (1) wieder anschrauben.

Bezüglich der verwendbaren Ölsorten siehe die Angaben im allgemeinen Handbuch.



ACHTUNG: Das Altöl muss in Behältern gesammelt und gemäß den geltenden Vorschriften bei den hierfür vorgesehenen Zentren entsorgt werden. Es darf keinesfalls umweltschädigend entsorgt werden.

1 - CAMBIO DE ACEITE

- 1.1 – El cambio de aceite se efectúa con bomba a temperatura de trabajo.
- 1.2 – Colocar un recipiente debajo del tapón de descarga de aceite (3).
- 1.3 – Extraer el tapón con varilla (1) y seguidamente el tapón de descarga (3).
- 1.4 – Esperar hasta que haya salido todo el aceite, volver a enroscar el tapón de descarga (3) con el par de torsión indicado en el despiece.
- 1.5 – Llenar con aceite nuevo hasta alcanzar la línea media del tapón indicador de nivel de aceite (2) y volver a enroscar el tapón con varilla (1).

Para el tipo de aceite que debe utilizarse, remitirse a las indicaciones del manual general.



ATENCIÓN: El aceite residual debe recogerse en recipientes y eliminarse en los centros pertinentes de acuerdo con la normativa vigente. En ningún caso debe dispersarse en el ambiente.

1 - TROCA DE ÓLEO

- 1.1 – A troca de óleo deve ser feita com a bomba na temperatura de trabalho.
- 1.2 – Posicionar um recipiente embaixo da tampa de descarga de óleo (3).
- 1.3 – Remover a tampa com o pino (1) e, em seguida, a tampa de descarga (3).
- 1.4 – Esperar que todo o óleo saia, recolocar a tampa de descarga (3) com o binário de torção indicado no desenho explodido.
- 1.5 – Encher com o óleo novo até chegar na linha da tampa de controle do nível do óleo (2) e recolocar a tampa com o pino (1).

Para o tipo de óleo a ser utilizado, consultar as indicações do livro genérico.



ATENÇÃO: O óleo consumido deve ser coletado em recipientes e eliminado nos locais adequados, de acordo com a normativa vigente. Não deve, de modo algum, ser jogado no ambiente.

Dichiarazione di incorporazione (Ai sensi dell'allegato II della Direttiva Europea 2006/42/CE).

Il produttore **INTERPUMP GROUP S.p.A.** – Via E. Fermi, 25 – 42049 S.ILARIO D'ENZA (RE) - Italia

DICHIARA che il prodotto identificato e descritto come segue:

Denominazione: Pompa

Tipo: Pompa alternativa a pistoncini per acqua ad alta pressione

Marchio di fabbrica: INTERPUMP GROUP

Modello: FE5101 – FE5102 – FE5104 – FE5106 – FE5108

FE6004 – FE6006 – FE6008 – FE6010 – FE6012

Risulta essere conforme ai requisiti delle sotto elencate direttive e successivi aggiornamenti:

- Direttiva Macchine 2006/42/CE

- Direttiva sulla restrizione dell'uso di determinate sostanze pericolose 2002/95/CE - RoHS

- Direttiva sulla responsabilità del produttore 85/374/CE

UNI EN ISO 12100.1:2005 - UNI EN ISO 12100.2:2005 - UNI EN 809:2000

La pompa sopra identificata rispetta tutti i requisiti essenziali di sicurezza e di tutela della salute elencati nel punto 1 dell'allegato I della Direttiva Macchine e la relativa documentazione tecnica è stata compilata in conformità dell'allegato VII B.

Inoltre il produttore si impegna a rendere disponibile, a seguito di una richiesta adeguatamente motivata, copia della documentazione tecnica pertinente la pompa nei modi e nei termini da definire.

La pompa non deve essere messa in servizio finché l'impianto al quale la pompa deve essere incorporata è stato dichiarato conforme alle disposizioni delle relative direttive e/o norme.

Persona autorizzata a costituire il fascicolo tecnico

Nome: Maurizio Novelli.

Indirizzo: INTERPUMP GROUP S.p.A. – Via E. Fermi, 25 – 42049 S. ILARIO D'ENZA (RE) – Italia

Persona autorizzata a redigere la dichiarazione:

L'amministratore delegato Ing. Paolo Marinsek

Reggio Emilia 12/2009

Firma



Declaration of incorporation (According to annex II of European Directive 2006/42/CE).

The manufacturer **INTERPUMP GROUP S.p.A.** – Via E. Fermi, 25 – 42049 S.ILARIO D'ENZA (RE) - Italy

DECLARE that the device identified and described as follows:

Description: Pump

Type: High pressure reciprocating pump for water

Trademark: INTERPUMP GROUP

Model: FE5101 – FE5102 – FE5104 – FE5106 – FE5108

FE6004 – FE6006 – FE6008 – FE6010 – FE6012

Complies with the requirements of the below-listed directives and following updates:

- Directive 2006/42/EC Machinery

- Directive 2002/95/EC Reduction of hazardous substances – RoHS

- Directive 85/374/EC Liability for defective products

UNI EN ISO 12100.1:2005 - UNI EN ISO 12100.2:2005 - UNI EN 809:2000

The above-mentioned pump complies with all the essential requirements of safety and health protection listed in annex I, point 1 of the Machinery Directive and the relevant technical documents are compiled in accordance with annex VII B.

Moreover, in response to a reasoned request, the manufacturer undertake to transmit copy of the technical documents on the pump within the terms and in the ways to be determined.

The pump must not be put into service until the system into which the pump is to be incorporated has been declared in conformity with the provisions of the relevant directives and/or norms.

Person authorized to compile the technical documents

Name: Maurizio Novelli.


Address: INTERPUMP GROUP S.p.A. – Via E. Fermi, 25 – 42049 S. ILARIO D'ENZA (RE) – Italy

Person empowered to draw up the declaration:

Ing. Paolo Marinsek (Managing Director)

Reggio Emilia 12/2009

Signature



Déclaration d'incorporation

(Aux termes de la pièce annexe II de la Directive Européenne 2006/42/CE).

Le fabricant **INTERPUMP GROUP S.p.A.** – Via E. Fermi, 25 – 42049 S.ILARIO D'ENZA (RE) - Italie

DÉCLARE que le dispositif identifié et décrit ci-après:

Description: Pompe Type: Pompe à pistons alternatif pour l'eau haute pression
Marque de fabrique: INTERPUMP GROUP Modèle: FE5101 – FE5102 – FE5104 – FE5106 – FE5108
FE6004 – FE6006 – FE6008 – FE6010 – FE6012

Est conforme aux normes des directives indiquées ci-après et aux suppléments successifs:

- Directive 2006/42/CE relative aux machines
 - Directive 2002/95/CE – RoHS relative à la limitation de l'utilisation de certaines substances dangereuses
 - Directive 85/374/CE en matière de responsabilité du fait des produits défectueux
- UNI EN ISO 12100.1:2005 - UNI EN ISO 12100.2:2005 - UNI EN 809:2000

La pompe identifiée ci-dessus est conforme à toutes les normes fondamentales de sécurité et de sauvegarde de la santé indiquées au point 1 de la pièce annexe I de la Directive relative aux machines et la documentation technique relative a été dressée conformément à la pièce annexe VII B.

De plus, le fabricant s'engage à fournir, à la suite d'une demande dûment motivée, copie de la documentation technique concernant la soupape selon les modalités et dans un délai à définir.

La pompe ne doit pas être utilisée jusqu'à ce que l'installation à laquelle la pompe doit être incorporée à été déclarée conforme aux dispositions des directives et/ou normes relatives.

Personne autorisée à préparer le dossier technique Nom: Maurizio Novelli.

Adresse: INTERPUMP GROUP S.p.A. – Via E. Fermi, 25 – 42049 S. ILARIO D'ENZA (RE) – Italie

Personne autorisée à rédiger la déclaration: Ing. Paolo Marinsek (Administrateur Délégué)

Reggio Emilia 12/2009

Signature



Einbauerklärung

(gemäß Anhang II der Richtlinie 2006/42/EG).

Der Hersteller **INTERPUMP GROUP S.p.A.** – Via E. Fermi, 25 – 42049 S.ILARIO D'ENZA (RE) - Italien

ERKLÄRT HIERMIT, dass die im Folgenden identifizierte und beschriebene Ausrüstung:

Bezeichnung: Pumpe Type: Kolbenpumpe für Hochdruck-Wasser
Marke: INTERPUMP GROUP Modell: FE5101 – FE5102 – FE5104 – FE5106 – FE5108
FE6004 – FE6006 – FE6008 – FE6010 – FE6012

den Anforderungen der unten angeführten Richtlinien und nachfolgenden Ergänzungen voll entspricht:

- Maschinenrichtlinie 2006/42/EG
 - Richtlinie zur Beschränkung der Verwendung bestimmter gefährlicher Stoffe 2002/95/EG - RoHS
 - Richtlinie über die Haftung des Herstellers 85/374/EG
- UNI EN ISO 12100.1:2005 - UNI EN ISO 12100.2:2005 - UNI EN 809:2000

Die oben angeführte Pumpe erfüllt alle wesentlichen Anforderungen zur Sicherheit und den Gesundheitsschutz, die unter Punkt I des Anhangs I der Maschinenrichtlinie aufgelistet sind; die entsprechenden technischen Unterlagen wurden gemäß Anhang VII B ausgestellt.

Der Hersteller verpflichtet sich zudem, auf eine entsprechend begründete Anfrage eine Abschrift der technischen Unterlagen über das Pumpe auf eine noch festzulegende Art und Weise zur Verfügung zu stellen.

Die Pumpe darf nicht in Betrieb genommen werden, solange keine Konformitätserklärung für die Anlage, in die es eingebaut werden soll, entsprechend den Bestimmungen der Richtlinien und/oder Normen vorliegt.

Zur Zusammenstellung der technischen Unterlagen ermächtigte Person Name: Maurizio Novelli.

Adresse: INTERPUMP GROUP S.p.A. – Via E. Fermi, 25 – 42049 S. ILARIO D'ENZA (RE) – Italien

Zur Erstellung der Erklärung ermächtigte Person: Geschäftsführer Ing. Paolo Marinsek

Reggio Emilia 12/2009

Unterschrift



Declaración de incorporación

(Con fundamento en el anexo II de la Directiva Europea 2006/42/CE).

INTERPUMP GROUP S.p.A. – Via E. Fermi, 25 – 42049 S.ILARIO D'ENZA (RE) – Italia, en su calidad de fabricante, **DECLARA** que el producto que se identifica y describe a continuación :

Denominación: Bomba

Tipo: Bomba alternativa de pistones para agua de alta presión

Marca de fábrica: INTERPUMP GROUP

Modelo: FE5101 – FE5102 – FE5104 – FE5106 – FE5108

FE6004 – FE6006 – FE6008 – FE6010 – FE6012

Cumple con los requisitos establecidos por las Directivas que seguidamente se mencionan, así como en sus posteriores modificaciones:

- Directiva Máquinas 2006/42/CE

- Directiva 2002/95/CE relacionada con la restricción del uso de determinadas sustancias peligrosas

- Directiva 85/374/CE

UNI EN ISO 12100.1:2005 - UNI EN ISO 12100.2:2005 - UNI EN 809:2000

Esta bomba está conforme con todos los requisitos esenciales de seguridad y de protección de la salud prevista en el punto 1 del anexo I de la Directiva Máquinas, además, la respectiva documentación técnica ha sido elaborada de acuerdo con el anexo VII B.

Además, el fabricante se compromete a poner a disposición de quien lo solicite en forma idónea y motivada, de una copia de la documentación técnica de la respectiva bomba, en la forma y dentro de los términos que se convengan.

La bomba no debe ponerse en funcionamiento hasta que la instalación a la cual se deba conectar sea declarada conforme con las disposiciones exigidas por las directivas y/o normas respectivas.

Persona autorizada a formar el expediente técnico: Nombre: Maurizio Novelli.

Dirección: INTERPUMP GROUP S.p.A. – Via E. Fermi, 25 – 42049 S. ILARIO D'ENZA (RE) – Italia

Persona autorizada a rendir la declaración: Ing. Paolo Marinsek (Director Adjunto)

Reggio Emilia 12/2009

Firma 

Declaração de incorporação

(Em conformidade com o anexo II da Directiva Europeia 2006/42/CE).

O fabricante **INTERPUMP GROUP S.p.A.** – Via E. Fermi, 25 – 42049 S.ILARIO D'ENZA (RE) - Itália **DECLARA** que o produto identificado e descrito como se segue:

Denominação: Bomba

Tipo: Bomba alternativa com pistão para água de alta pressão

Marca comercial: INTERPUMP GROUP

Modelo: FE5101 – FE5102 – FE5104 – FE5106 – FE5108

FE6004 – FE6006 – FE6008 – FE6010 – FE6012

Está em conformidade com os requisitos das directivas abaixo elencadas e sucessivas actualizações:

- Directiva de Máquinas 2006/42/CE

- Directiva sobre a restrição do uso de determinadas substâncias perigosas 2002/95/CE

- Directiva sobre a responsabilidade do fabricante 85/374/CE

UNI EN ISO 12100.1:2005 - UNI EN ISO 12100.2:2005 - UNI EN 809:2000

A bomba acima identificada respeita todos os requisitos essenciais de segurança e de tutela da saúde elencados no ponto 1 do anexo I da Directiva de Máquinas e a relativa documentação técnica foi preenchida em conformidade com o anexo VII B.

Além disso o fabricante responsabiliza-se a disponibilizar, de seguida a um pedido adequadamente motivado, uma cópia da documentação técnica referente à bomba nos modos e nos termos a definir.

A bomba não deve ser colocada em funcionamento até que a instalação na qual a bomba deve ser incorporada for declarada em conformidade com as disposições das relativas directivas e/ou normas.

Pessoa autorizada a constituir o fascículo técnico Nome: Maurizio Novelli.

Morada: INTERPUMP GROUP S.p.A. – Via E. Fermi, 25 – 42049 S. ILARIO D'ENZA (RE) – Itália

Pessoa autorizada para redigir a declaração: O administrador delegado Eng. Paolo Marinsek

Reggio Emilia 12/2009

Assinatura 

COPYRIGHT Il contenuto di questo libretto è di proprietà di INTERPUMP GROUP, ne è vietata la riproduzione e/o la divulgazione, anche parziale, a termini di legge.

COPYRIGHT The contents of this booklet are the property of INTERPUMP GROUP. Reproduction and divulgation, in whole or in part, are prohibited by law.

COPYRIGHT Le contenu de cette notice appartient à INTERPUMP GROUP : aux termes de la loi il est interdit de le reproduire et/ou de le divulguer, même partiellement.

COPYRIGHT Der Inhalt dieser Bedienungsanleitung ist Eigentum von INTERPUMP GROUP. Die auch nur teilweise Reproduktion und/oder Verbreitung ist gesetzlich verboten.

COPYRIGHT El contenido del presente manual es propiedad de INTERPUMP GROUP y está legalmente prohibida su reproducción y/o divulgación parcial o total.

COPYRIGHT O conteúdo deste livro é de propriedade da INTERPUMP GROUP, e é proibida a sua reprodução e/ou a sua divulgação, mesmo parcial, nos termos da lei.

Le informazioni presenti su questo documento possono essere variate senza preavviso.

The information contained in this document may change without notice.

Les informations présentes sur ce document peuvent être changées sans besoin de préavis.

Die in diesem Dokument enthaltenen Informationen können ohne Vorankündigung geändert werden.

La información contenida en el presente documento puede modificarse sin previo aviso.

As informações contidas neste documento poderão ser sujeitas a alterações sem aviso prévio.



INTERPUMP GROUP

VIA FERMI, 25 42049 S.ILARIO – REGGIO EMILIA (ITALY)
TEL. +39 – 0522 - 904311 TELEFAX +39 – 0522 – 904444
E-mail: info@interpumpgroup.it - <http://www.interpumpgroup.it>